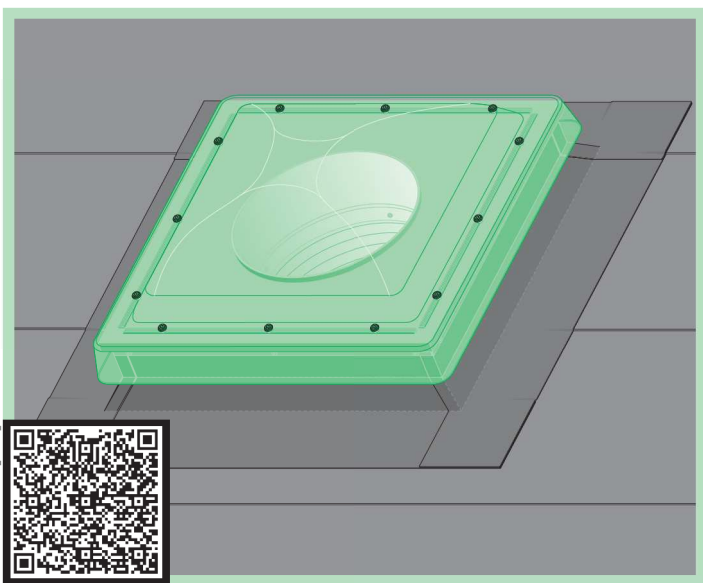




# SFF



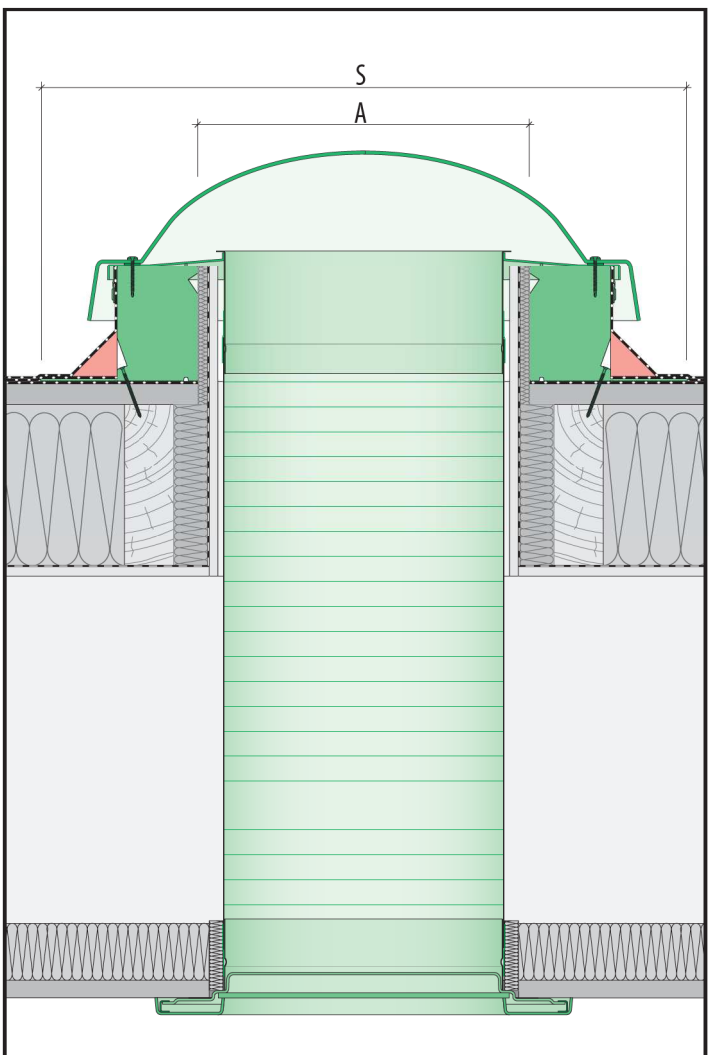
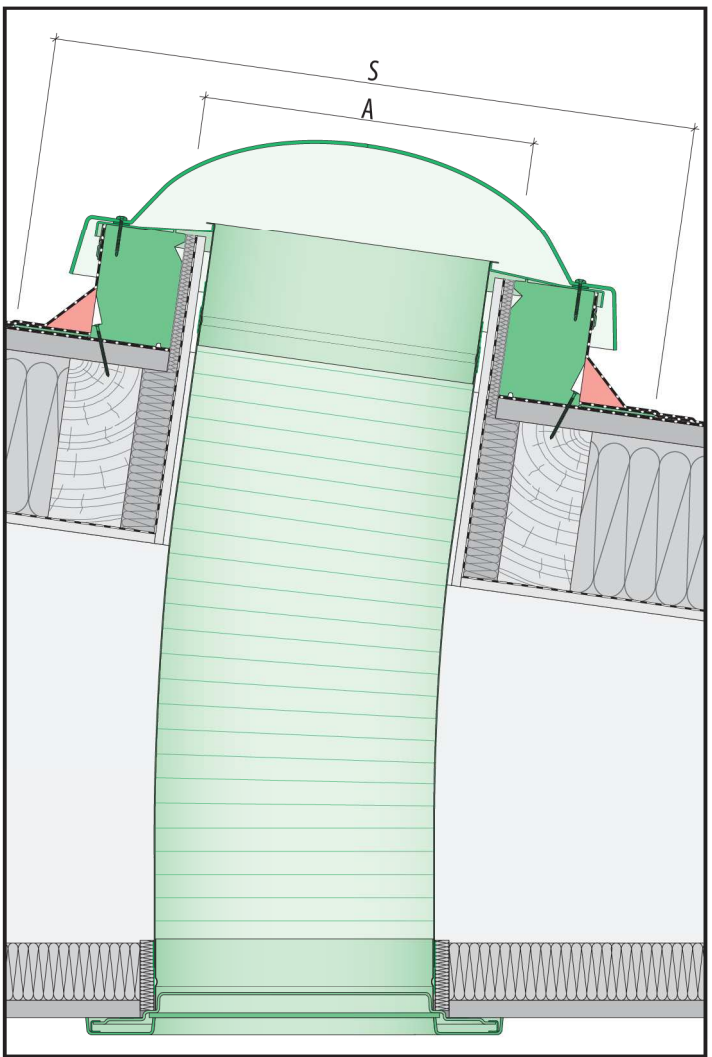
<sup>14</sup> FAKRO PP Sp. z o.o.  
ul. Węgierska 144a  
33-300 Nowy Sącz, Polska

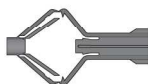
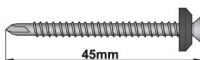
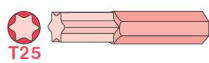
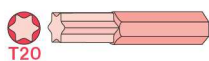
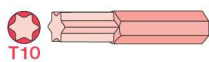
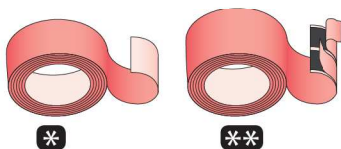
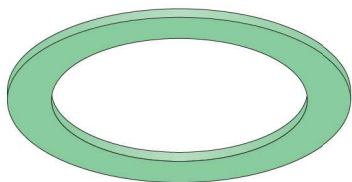
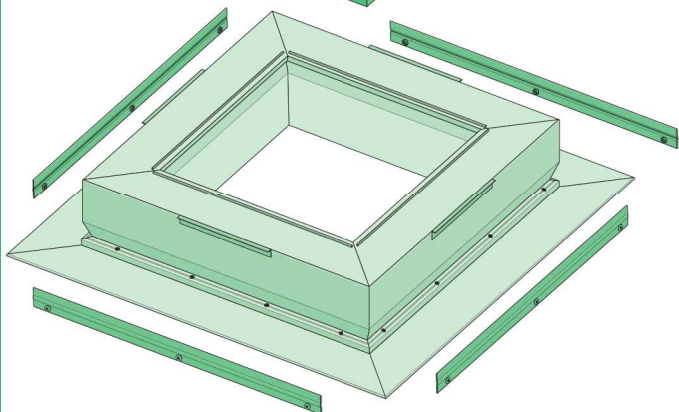
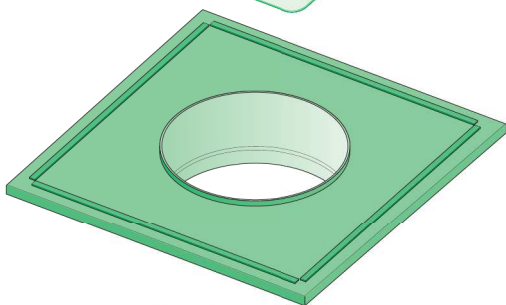
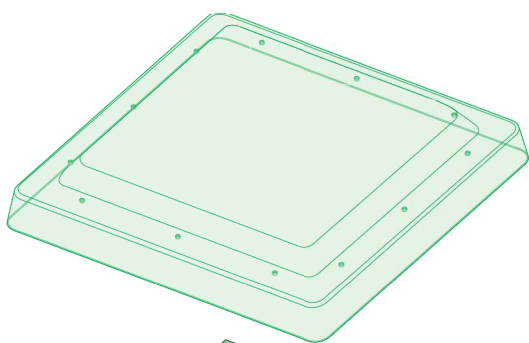
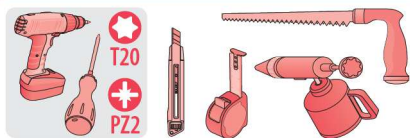
AT-15-9318/2014  
Instytut Techniki Budowlanej

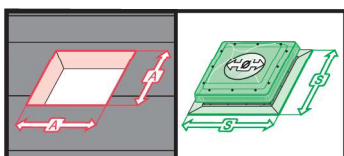
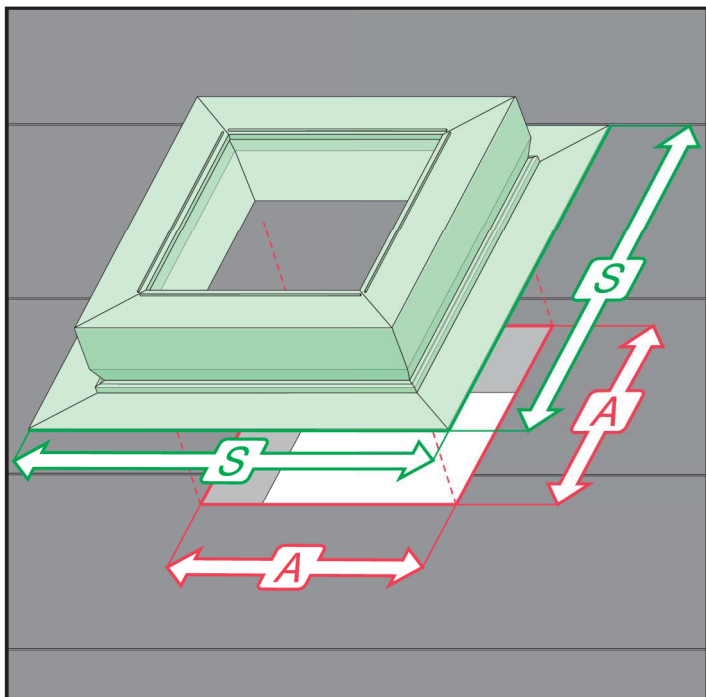
KRAJOWA DEKLARACJA WŁAŚCIWOŚCI  
UŻYTKOWYCH NR KDWU01/9318/17

Dostępne na <http://www.fakro.pl/architekci/certyfikaty-i-deklaracje/>

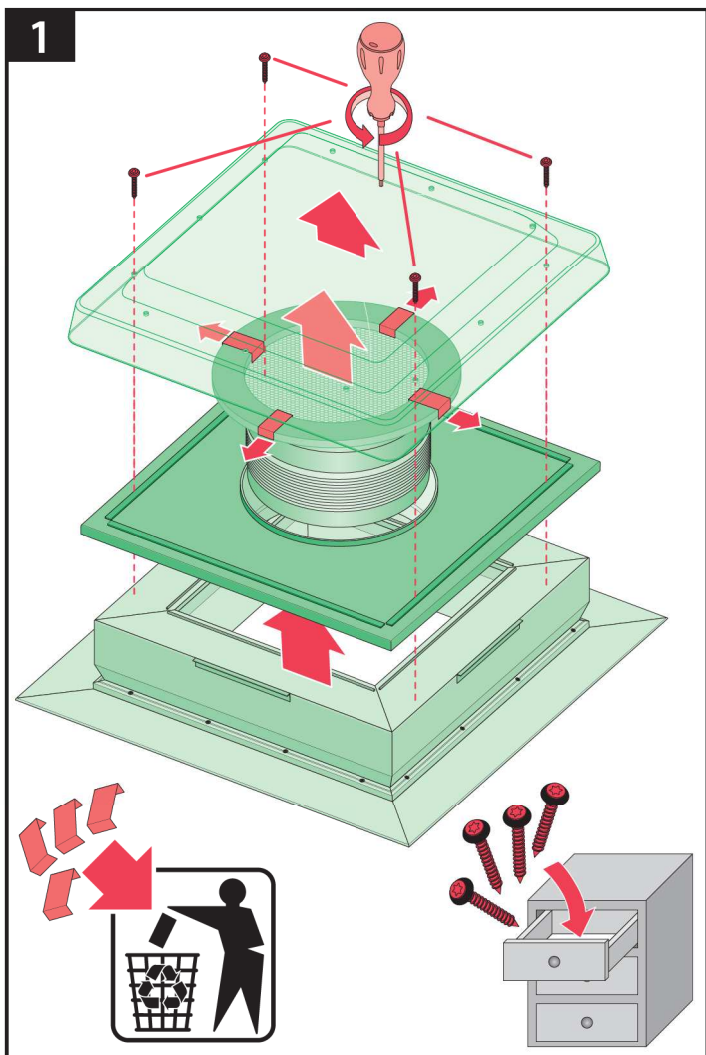


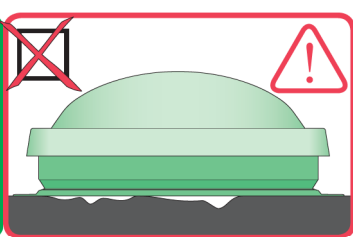
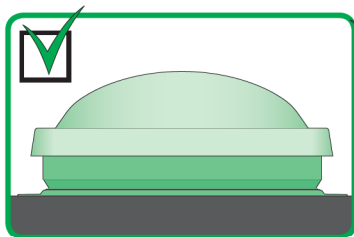




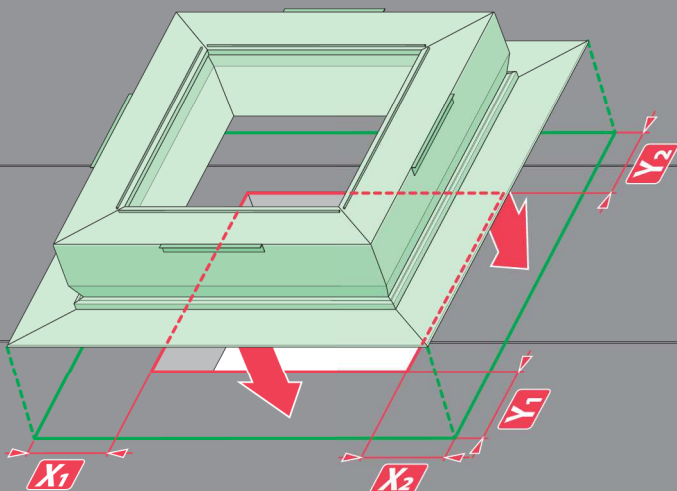


∅	A	S
[mm]	[cm]	[cm]
350	42-47	83
550	62-67	103



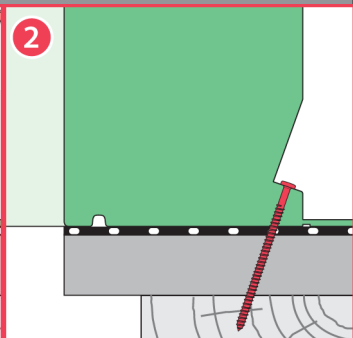
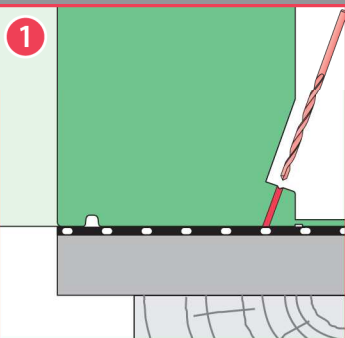
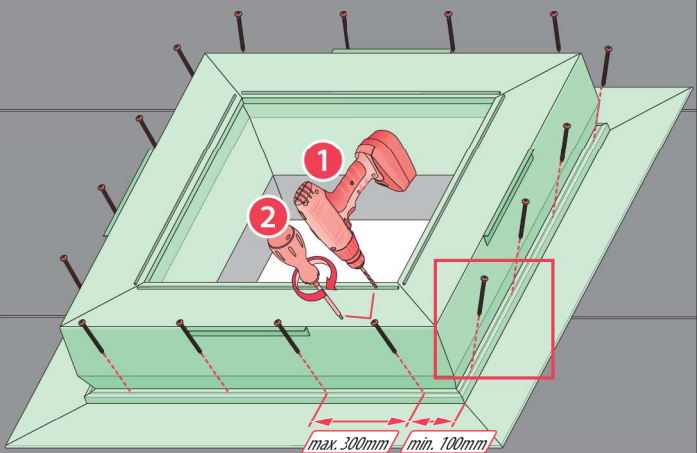
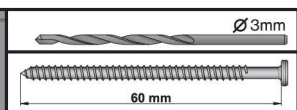


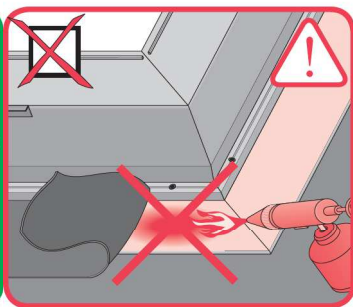
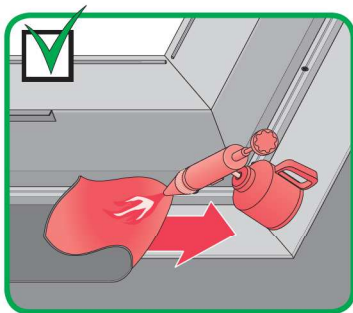
2a



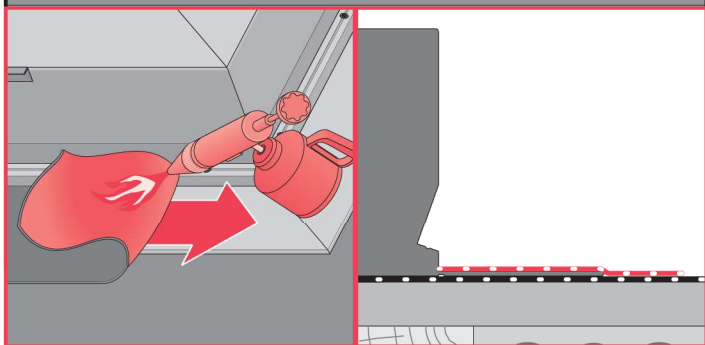
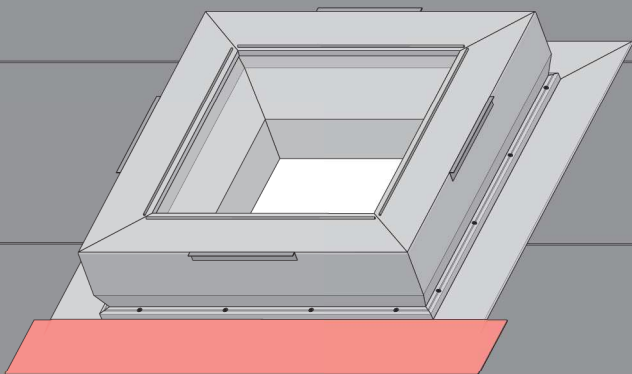
$$X_1 = X_2 = Y_3 = Y_4$$

2b

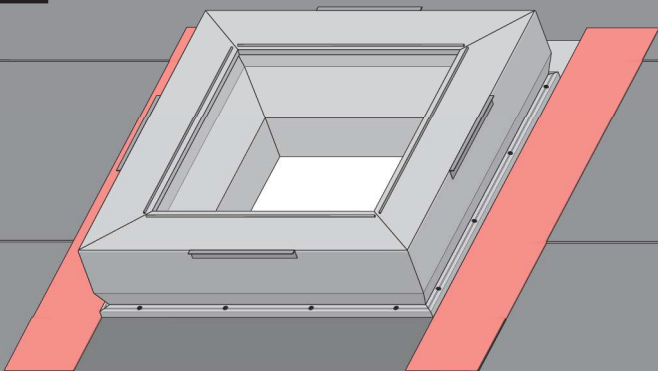




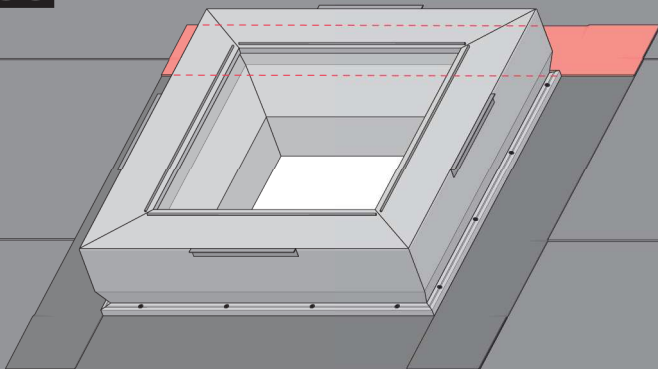
**3a**



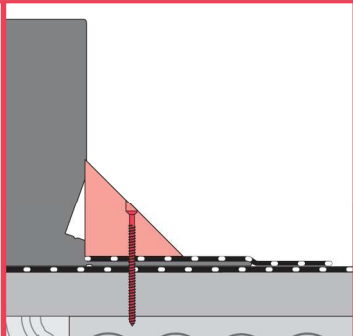
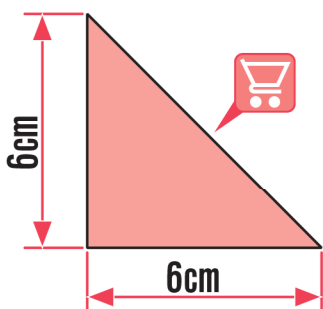
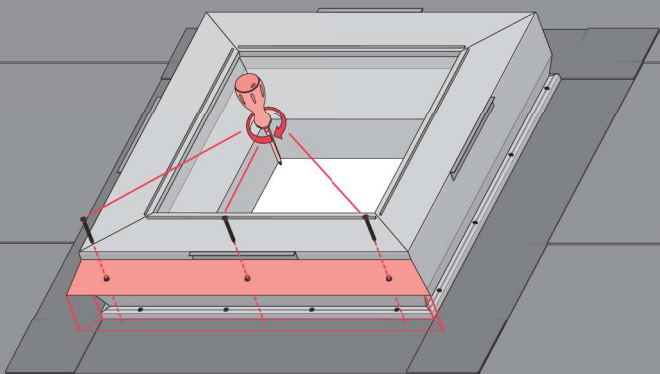
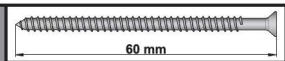
**3b**



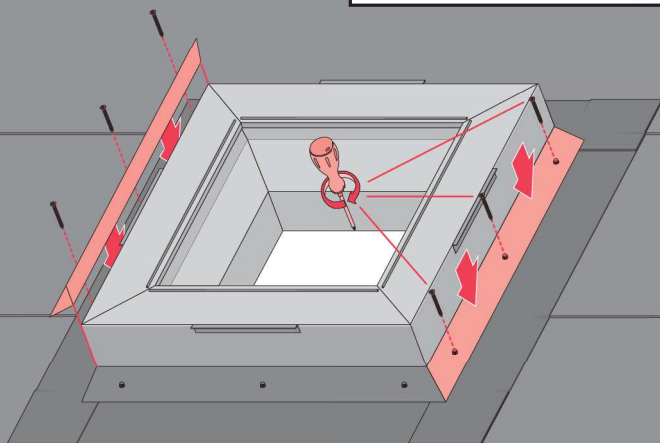
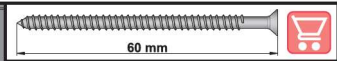
**3c**



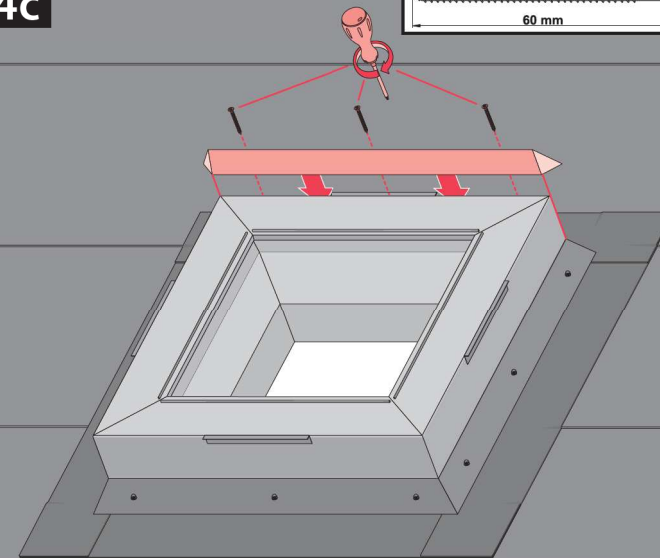
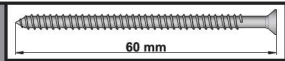
4a



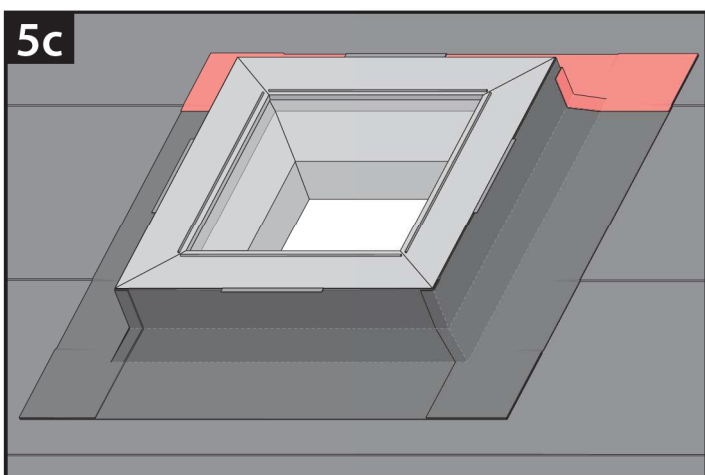
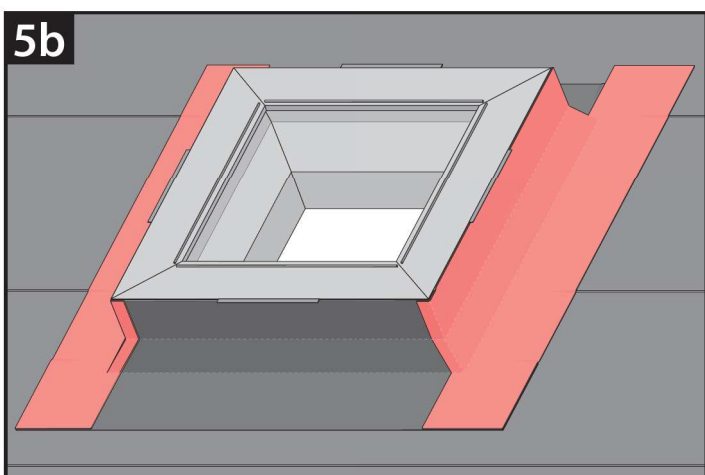
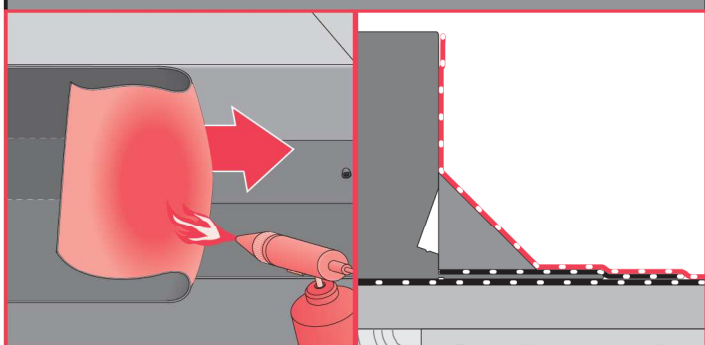
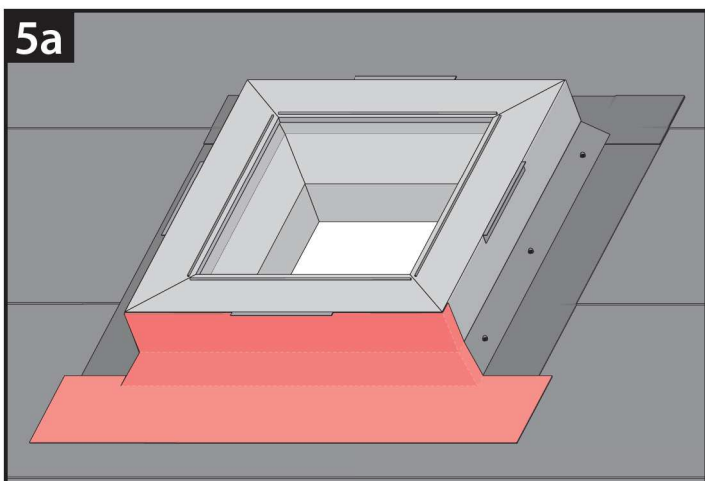
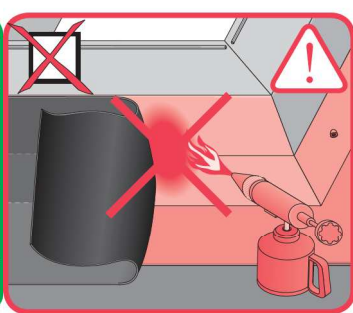
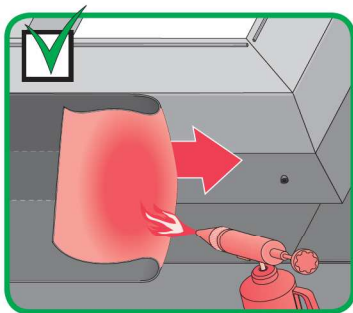
4b



4c

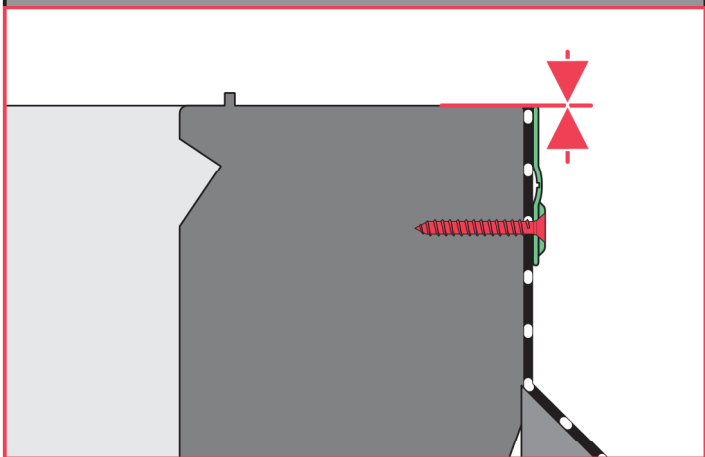
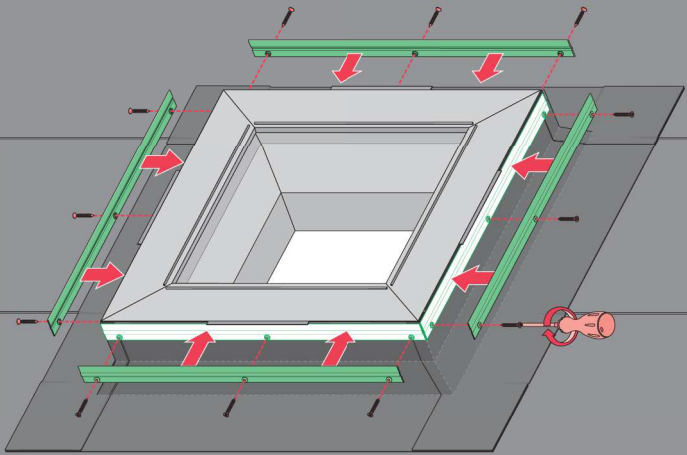
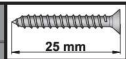




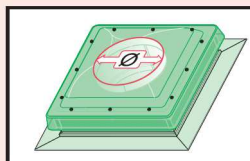
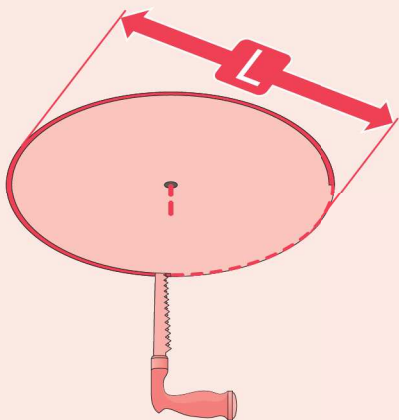
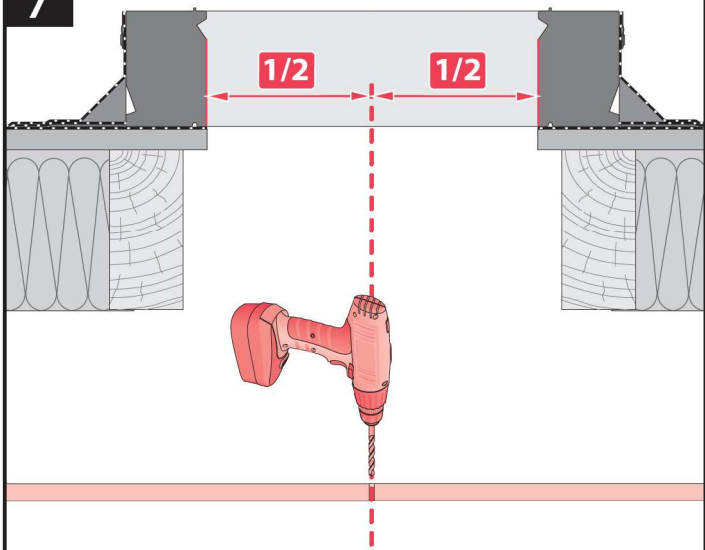




6

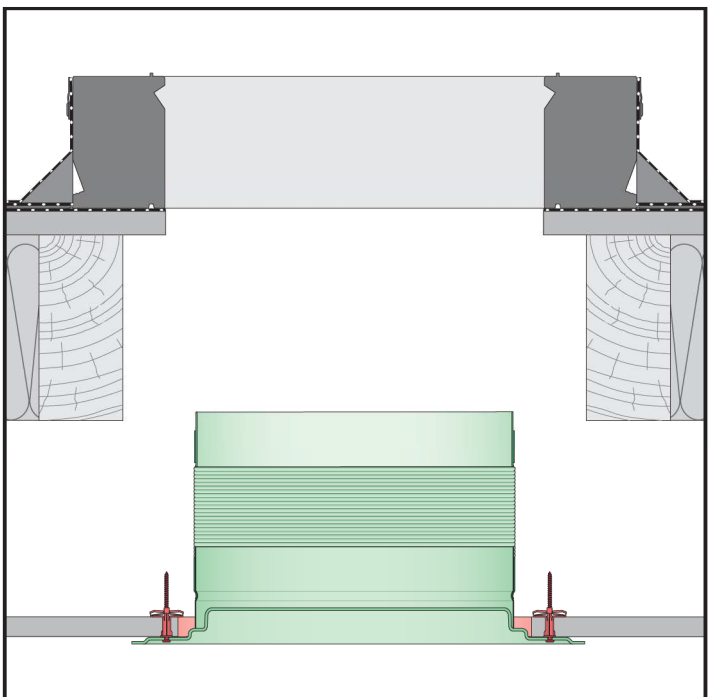
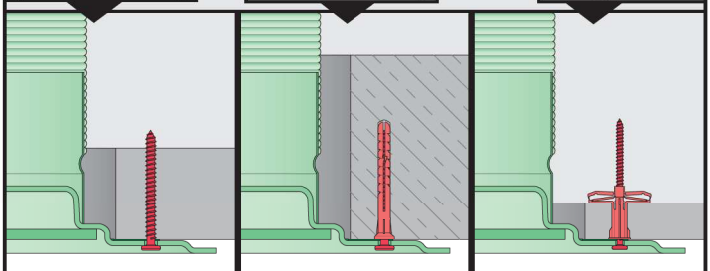
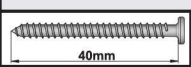
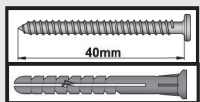
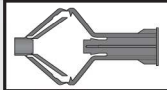
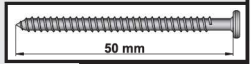
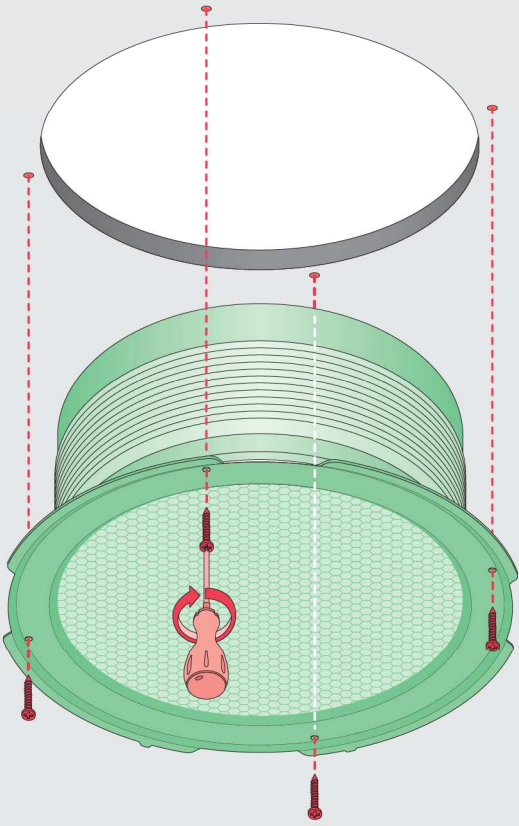


7

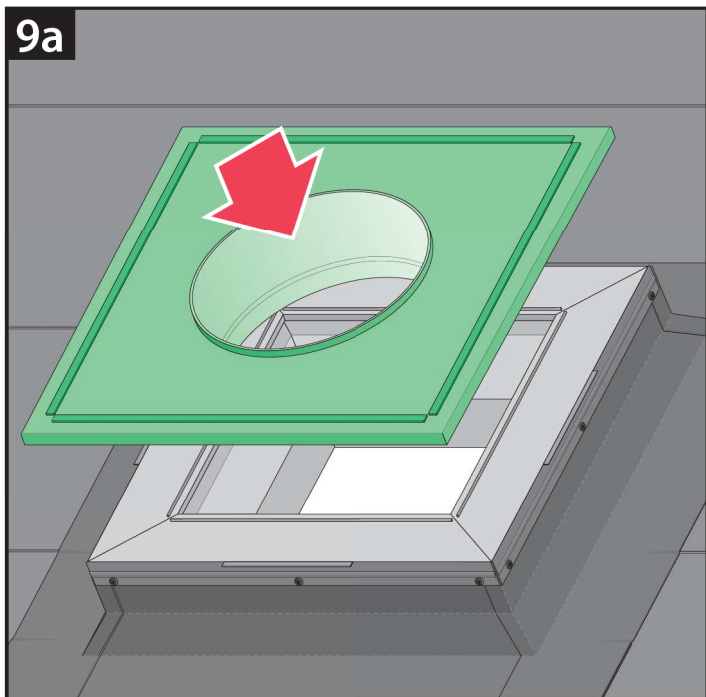


$\emptyset$ [mm]	L [mm]
350	370
550	570

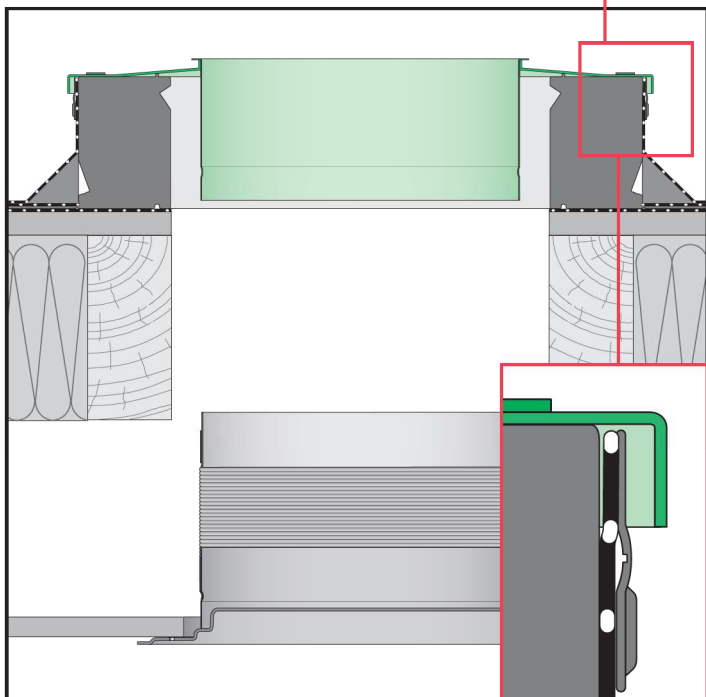
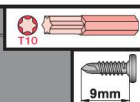
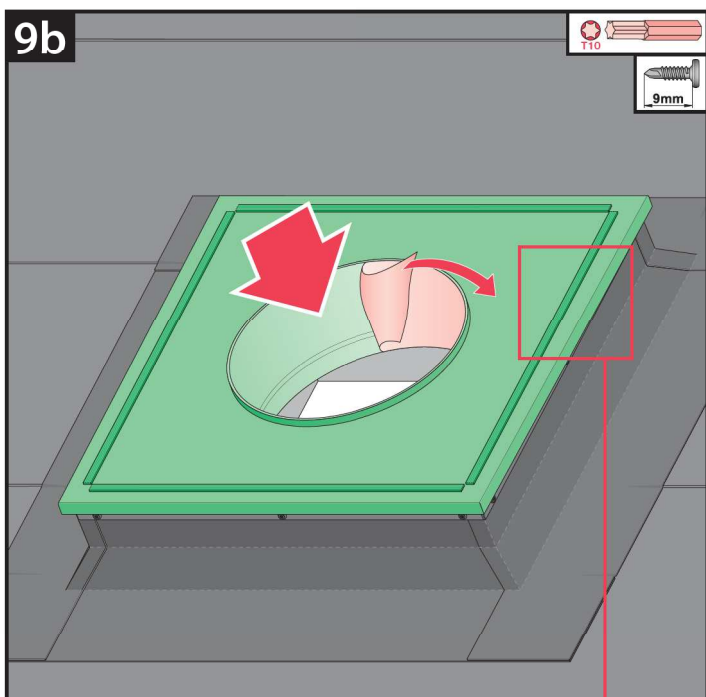
8

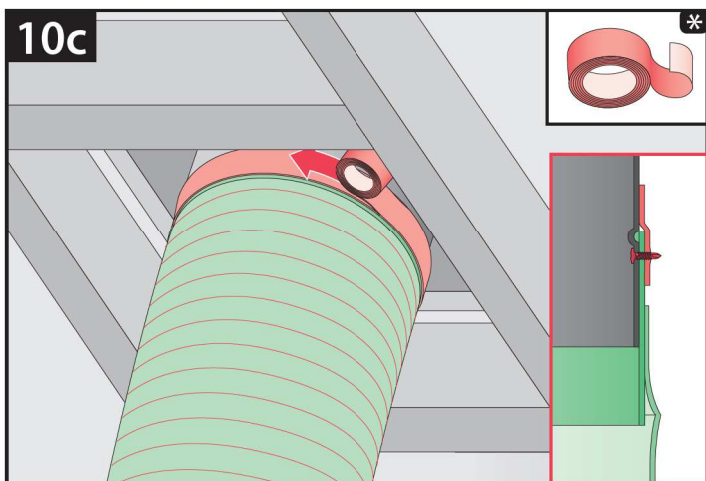
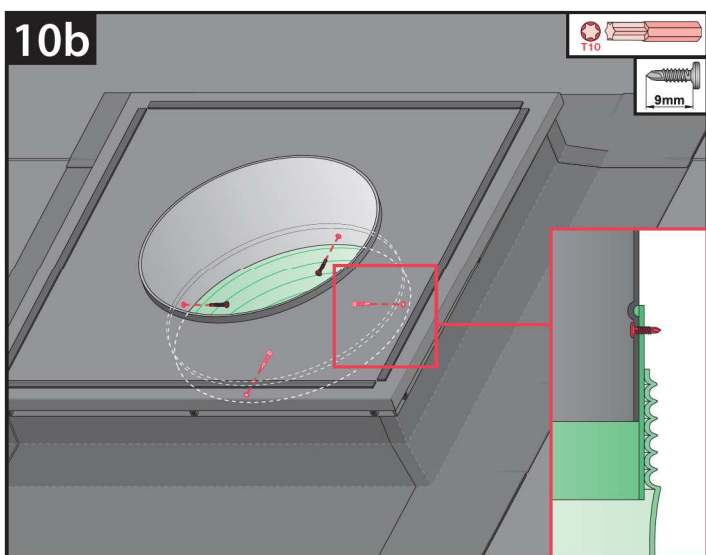
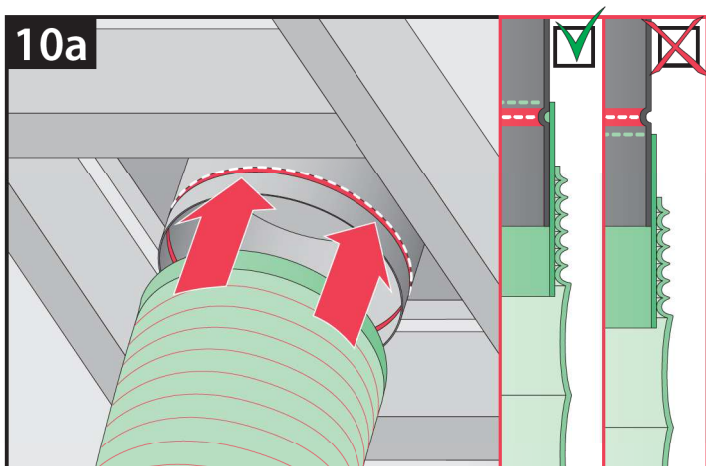
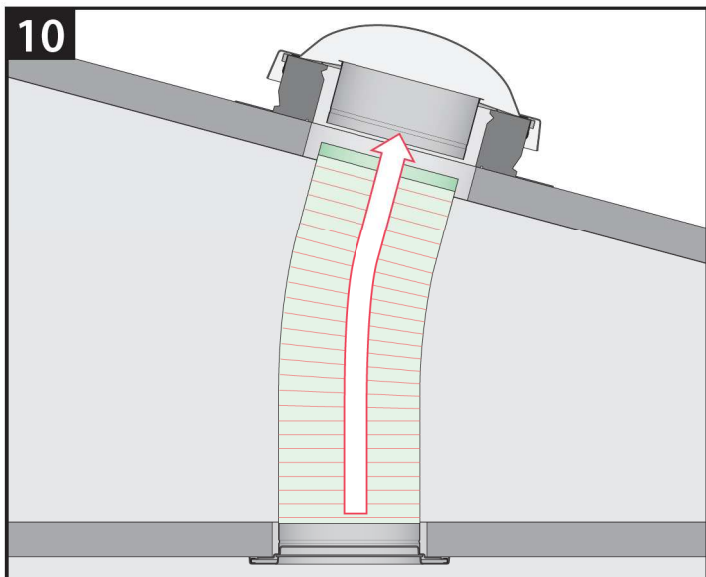


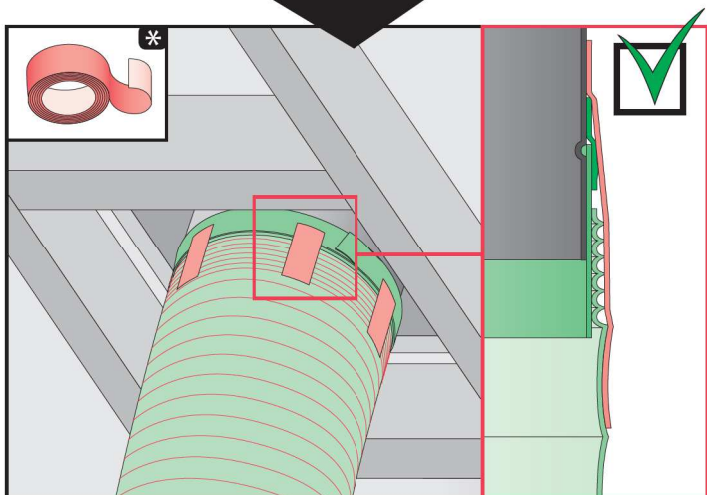
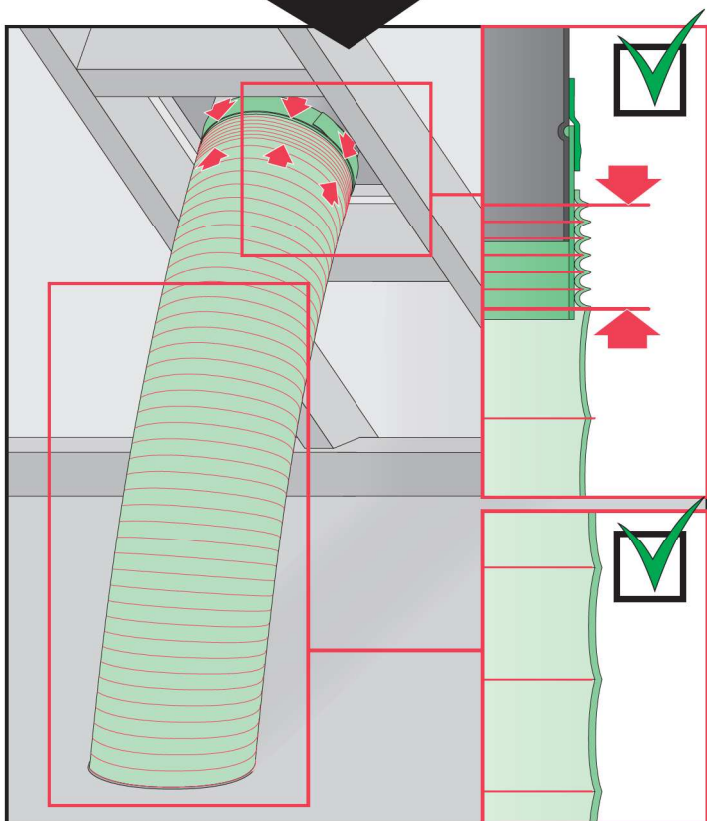
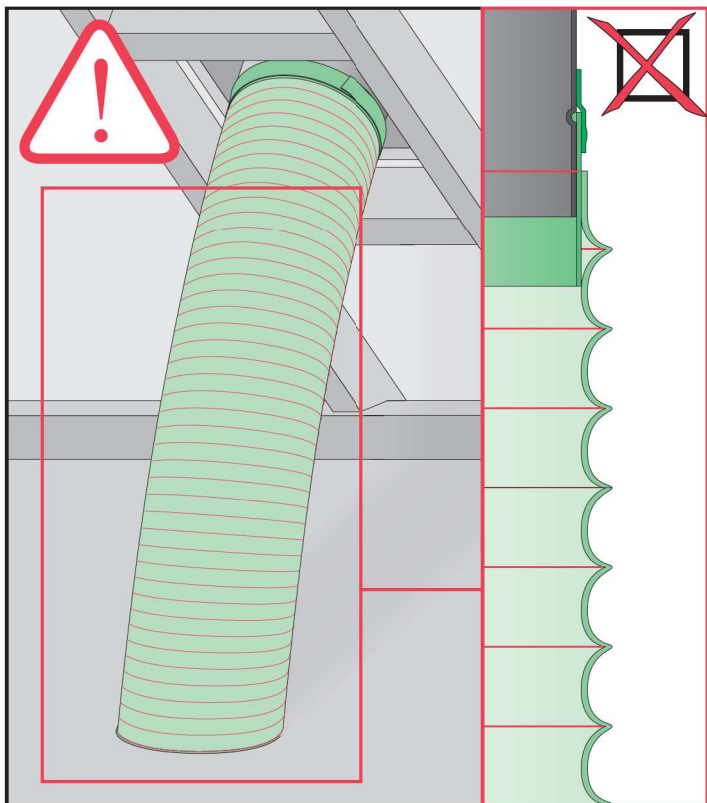
9a

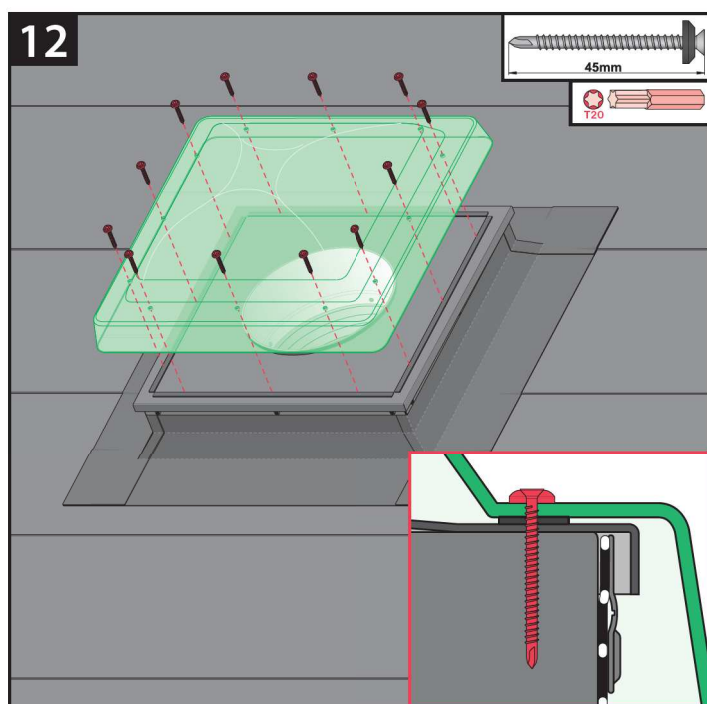
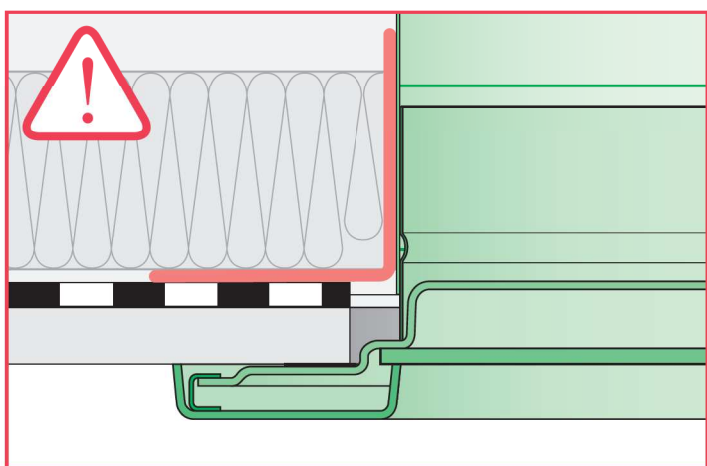
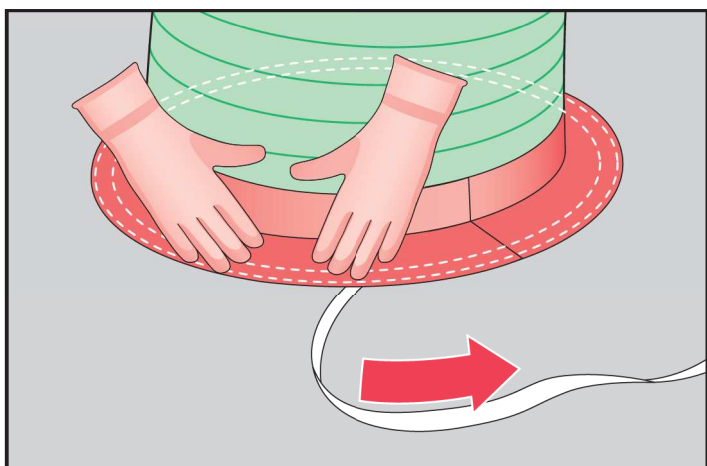
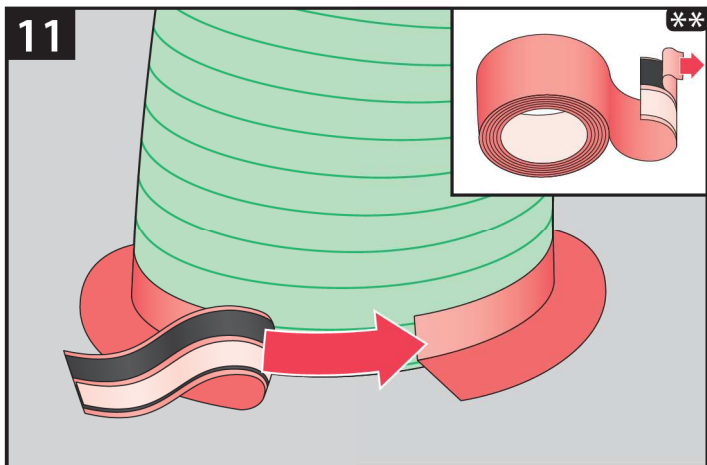


9b





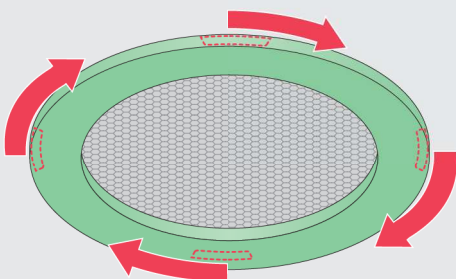
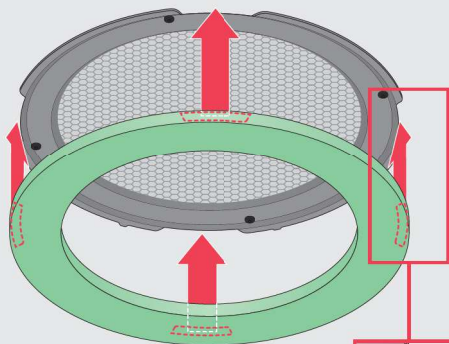






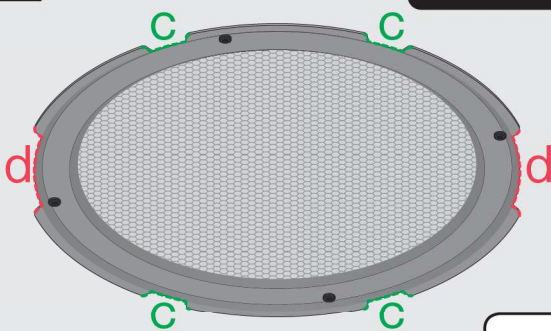
13a

SF. Ø350



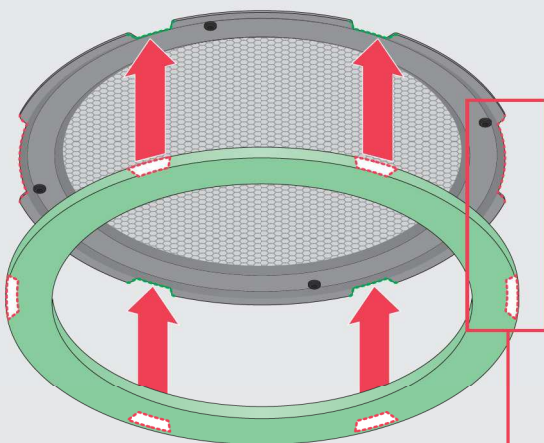
13b

SF. Ø550

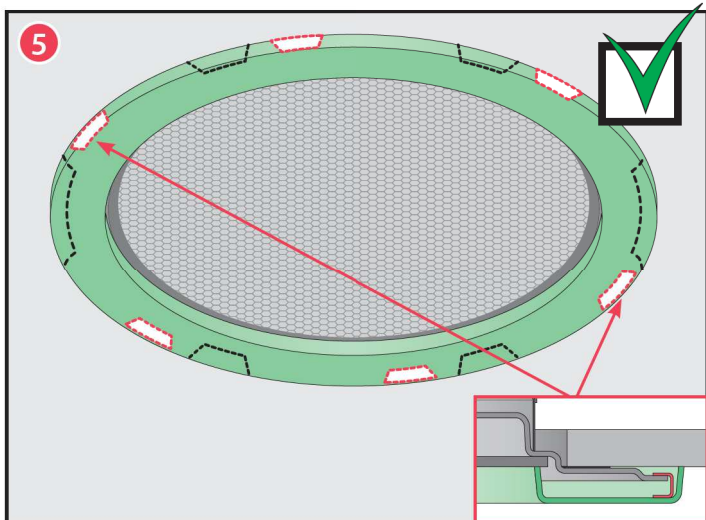
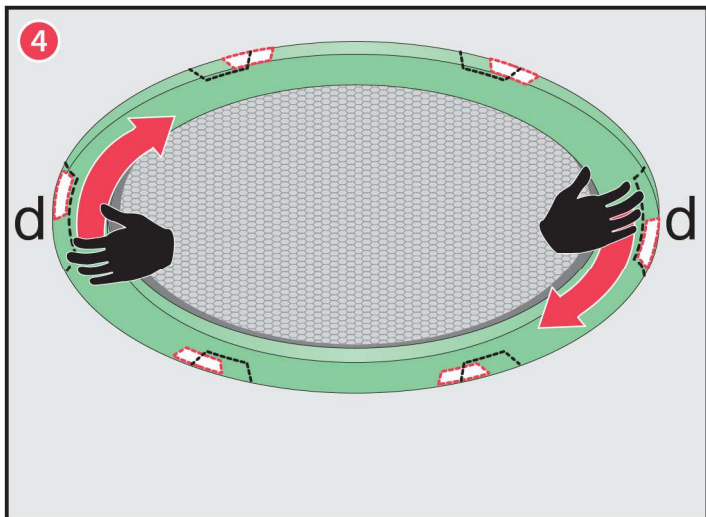
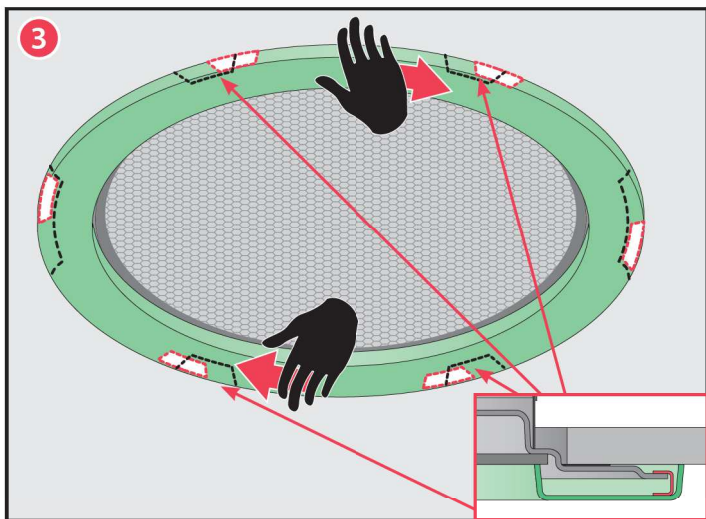
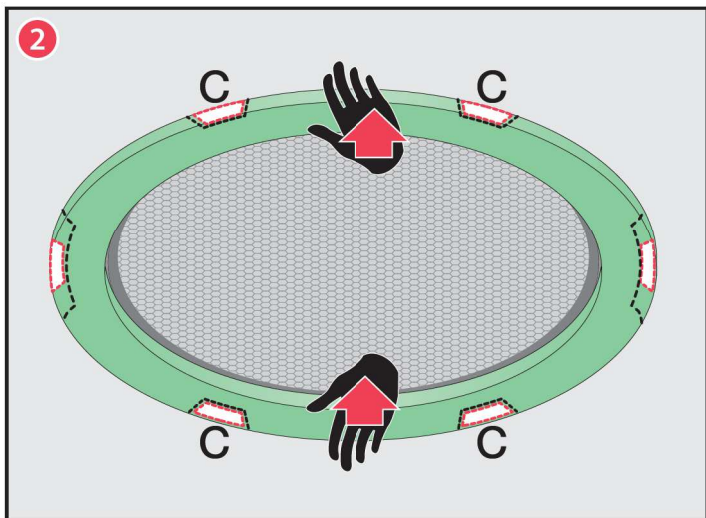


$c < d$

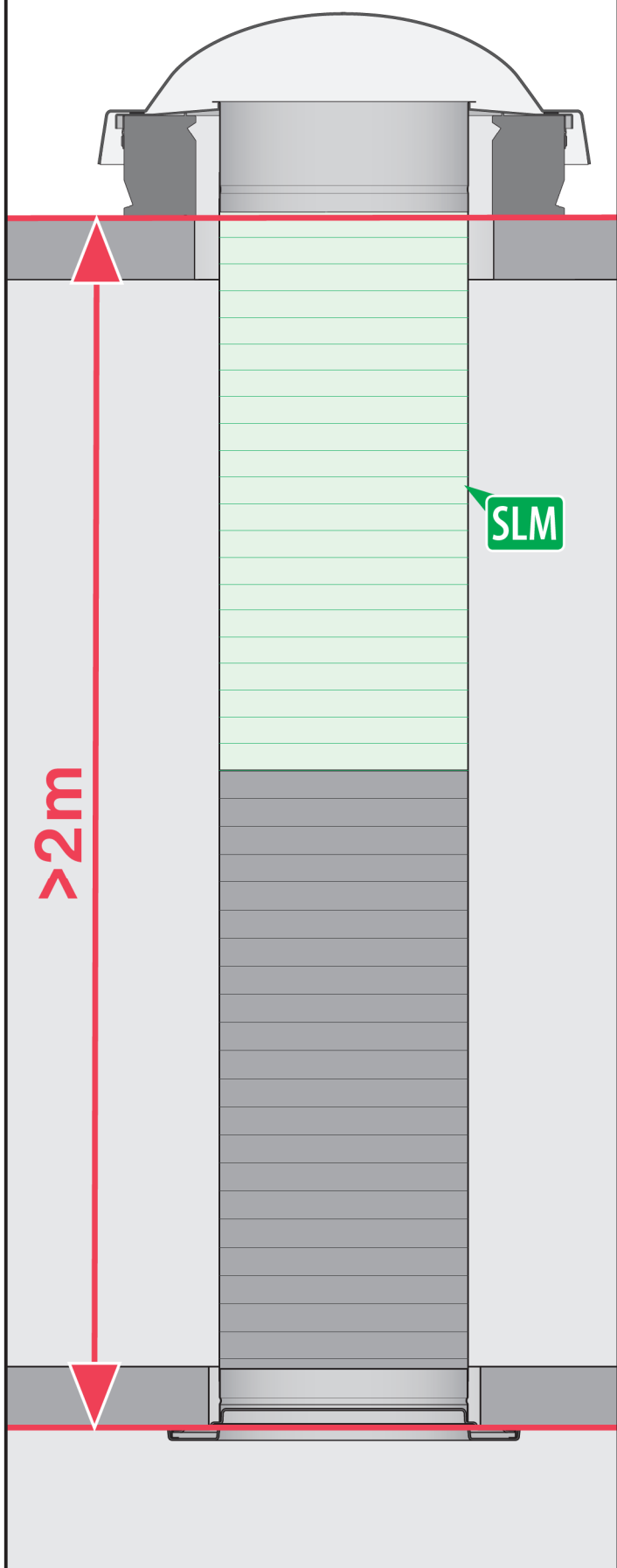
1

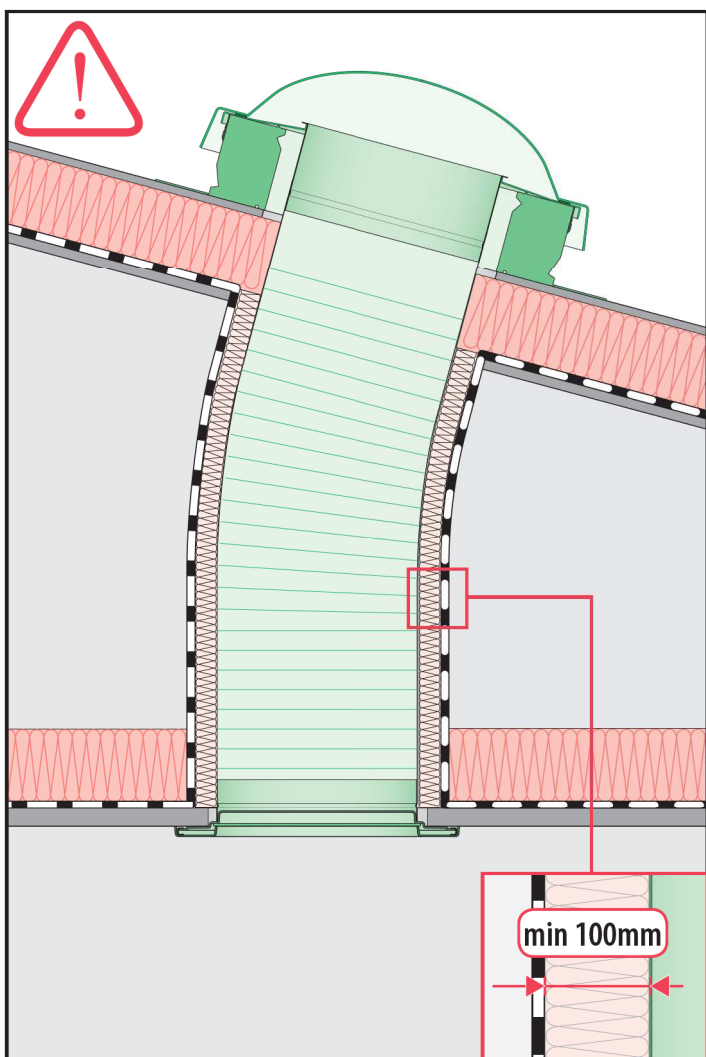
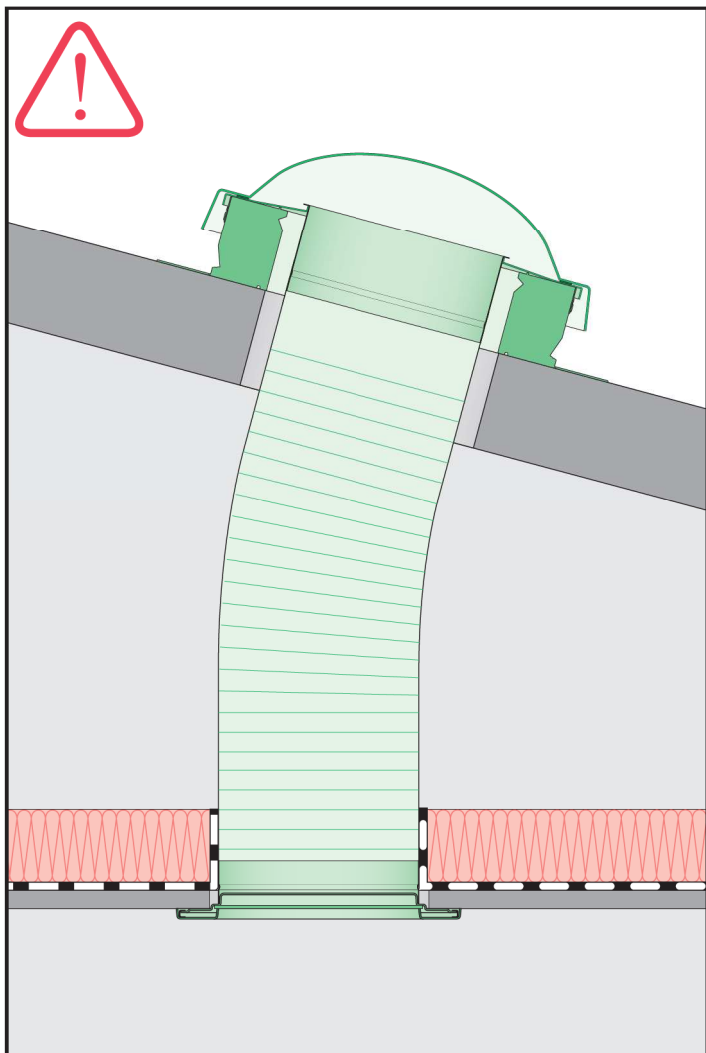






SLM







PL	Zasadnicze charakterystyki wyrobu budowlanego dla zamierzonego zastosowania	Deklarowane właściwości użytkowe
GB	Essential characteristics of the construction product for the intended use	Declared performance characteristics
DE	Wesentliche Merkmale des Bauprodukts für den vorgesehenen Verwendungszweck	Leistung
FR	Paramètres caractéristiques pour le produit de bâtiment selon sa destination	Performances déclarées
	<b>Odporność na uderzenie ciałem twardym</b> Impact resistance – hard body Stoßbeanspruchung harte Körper Résistance aux chocs avec objet dur	<b>Wynik pozytywny</b> Positive result Bestanden Résultat positif
	<b>Odporność na uderzenie ciałem miękkim</b> Impact resistance – soft body Stoßbeanspruchung weiche Körper Résistance aux chocs avec objet mou	<b>Klasa SB 1200 - w przypadku świetlików SFF i SRF, Klasa SB 800 - w przypadku pozostałych świetlików</b> Class SB 1200 – in case of light tunnels SFF and SRF, Class SB 800 – in case of other light tunnels. Klasse SB 1200 – bei SFF und SRF Klasse SB 800 – bei übrigen Tageslicht-Spots Classe SB 1200 – dans les cas des puits de lumière SFF et SRF, Classe SB 800 – dans les cas d'autres puits de lumière.
	<b>Odporność na obciążenie dociskające</b> Resistance to downward loads Widerstand gegen abwärts gerichtete Lasten Résistance à la charge de pressage	<b>Klasa DL 2500</b> Class DL 2500 Klasse DL 2500 Classe DL 2500
	<b>Odporność na obciążenie odrywające</b> Resistance to upward loads Widerstand gegen aufwärts gerichtete Lasten Résistance à la charge déhirante	<b>Klasa UL 3000</b> Class UL 3000 Klasse UL 3000 Classe UL 3000
	<b>Wodoszczelność</b> Watertightness Wasserfestigkeit Étanchéité à l'eau	<b>Wynik pozytywny</b> Positive result Bestanden Résultat positif
	<b>Przepuszczalność powietrza</b> Air permeability Luftdurchlässigkeit Perméabilité à l'air	<b>Klasa 3</b> Class 3 Klasse 3 Classe 3
	<b>Izolacyjność cieplna</b> Thermal insulation Wärmedurchlasswiderstand Isolation thermique	$\leq 1,8 \text{ W/(m}^2\cdot\text{K)}$ - SRF i SFF o średnicy 850 mm $\leq 1,9 \text{ W/(m}^2\cdot\text{K)}$ - świetliki o średnicy 550 mm, $\leq 2,0 \text{ W/(m}^2\cdot\text{K)}$ - świetliki o średnicy 350 mm, $\leq 2,1 \text{ W/(m}^2\cdot\text{K)}$ - świetliki o średnicy 250 mm. $\leq 1,8 \text{ W/(m}^2\cdot\text{K)}$ - SRF and SFF light tunnels with a diameter of 850 mm $\leq 1,9 \text{ W/(m}^2\cdot\text{K)}$ - light tunnels with a diameter of 550 mm, $\leq 2,0 \text{ W/(m}^2\cdot\text{K)}$ - light tunnels with a diameter of 350 mm, $\leq 2,1 \text{ W/(m}^2\cdot\text{K)}$ - light tunnels with a diameter of 250 mm. $\leq 1,8 \text{ W/(m}^2\cdot\text{K)}$ - SRF and SFF mit Durchmesser 850 mm $\leq 1,9 \text{ W/(m}^2\cdot\text{K)}$ - Tageslicht-Spots mit Durchmesser 550 mm $\leq 2,0 \text{ W/(m}^2\cdot\text{K)}$ - Tageslicht-Spots mit Durchmesser 350 mm $\leq 2,1 \text{ W/(m}^2\cdot\text{K)}$ - Tageslicht-Spots mit Durchmesser 250 mm $\leq 1,8 \text{ W/(m}^2\cdot\text{K)}$ - SRF et SFF, avec 850 mm de diamètre $\leq 1,9 \text{ W/(m}^2\cdot\text{K)}$ - puits de lumière 550 mm de diamètre, $\leq 2,0 \text{ W/(m}^2\cdot\text{K)}$ - puits de lumière 350 mm de diamètre, $\leq 2,1 \text{ W/(m}^2\cdot\text{K)}$ - puits de lumière 250 mm de diamètre.

<b>CZ</b>	Vyrobcé ani prodejce nenesou žádnou odpovědnost za nedodržení průběžných platných zákonů, stavebních předpisů a bezpečnostních požadavků uživatelem výrobku, architektem, montážníkem nebo vlastníkem budovy.	<b>NL</b>	De fabrikant en verkoper zijn niet aansprakelijk voor gevolgen bij het niet opvolgen van toepasselijke wetten, bouwbesluiten en veiligheidsvoorschriften door de gebruiker van het product, de architect, de installateur of de eigenaar van het gebouw.
<b>DE</b>	Hersteller und Verkäufer übernehmen keine Haftung für Nichtbeachtung entsprechender Rechts- und Bauvorschriften sowie Sicherheitsanforderungen seitens Produktbenutzers, Architekten, Monteure oder Gebäudebesitzers.	<b>PL</b>	Producent i Sprzedawca nie ponosi żadnej odpowiedzialności za nieprzestrzeganie stosownych przepisów prawa, przepisów budowlanych i wymogów bezpieczeństwa przez użytkownika produktu, architekta, montażystę lub właściciela budynku.
<b>ES</b>	El fabricante y el vendedor no tienen ninguna responsabilidad por el incumplimiento de la ley vigente, normas de construcción y exigencias de seguridad por parte del usuario del producto, arquitecto, instalador o el propietario del edificio.	<b>PT</b>	O fabricante e o vendedor não tem nenhuma responsabilidade pelo o não cumprimento da lei, códigos de construção e as exigências de segurança por parte do usuário do produto, arquiteto, instalador ou proprietário do edifício.
<b>FR</b>	Le fabricant et le revendeur ne prend aucune responsabilité de ne pas respecter les lois applicables, les règlements sur les bâtiments et les exigences de sécurité par l'utilisateur du produit, l'architecte, l'installateur ou le propriétaire du bâtiment.	<b>RO</b>	Nici producătorul, nici distribuitorul nu își vor asuma niciun fel de răspundere pentru nerespectarea legilor în vigoare, a legilor din domeniul construcțiilor sau a măsurilor de siguranță impuse utilizatorilor produsului, arhitecților, montajorilor sau proprietarilor clădirii.
<b>GB</b>	Manufacturer and Seller shall bear no liability for failure to comply with the applicable laws, building codes and safety requirements by the user of the product, architect, fitter or owner of the building.	<b>RU</b>	В случае несоблюдения архитектором, монтажником или владельцем здания строительных правил и норм безопасности ответственность с производителя и продавца снимается.
<b>HU</b>	A Gyártó és a Forgalmazó nem vállal semmiféle felelősséget a vonatkozó törvényi, építési és biztonsági előírások termékfelhasználók, építész, beépítőmester vagy épülettulajdonos általi be nem tartásáért.	<b>SK</b>	Výrobca a predajca nenesú žiadnu zodpovednosť za nedodržanie príslušných ustanovení zákona, stavebných predpisov a bezpečnostných požiadaviek užívateľom výrobku, architektom, montérom alebo majiteľom objektu.
<b>IT</b>	Il Produttore e il Rivenditore non potranno essere ritenuti responsabili per il mancato rispetto, da parte dell'utente del prodotto, del progettista, dell'installatore o del proprietario dell'edificio, delle leggi vigenti, nonché dei regolamenti edilizi e di quelli		